

Modularna horizontalna linija
thermaline 80 - 400 mm Otvoreno
postolje, smještaj GN posuda, 1 strana,
(H2) - V=550

STAVKA #: _____

MODEL # _____

NAZIV # _____

SIS # _____

AIA # _____



588215 (MAIBDADOOO)

Otvoreno postolje,
rukovanje s jedne strane,
GN- H2

Glavne značajke

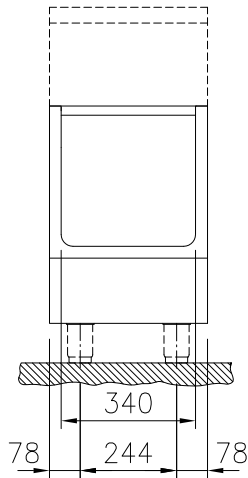
- Zaštita od vode IPX5.
- Svi važni dijelovi su lako dostupni sa prednje strane.
- Sustav prijanjanja između uređaja THERMODUL spoj ne omogućuje dostup prljavštine do suštinskih dijelova uređaja te pojednostavnjuje micanje uređaja uslijed zamjene ili servisa.
- Uređaj izrađen u skladu sa DIN 18860_2 sa soklom od 70mm.

Konstrukcija

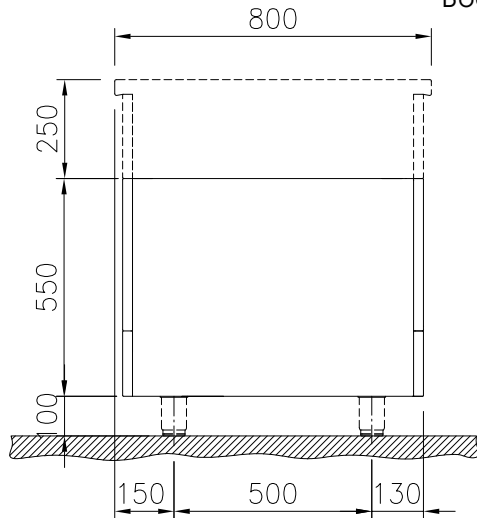
- Higijesni dizajn otvorenog postolja sa velikim zaobljenim kutevima.
- Radna ploha 2mm u od nehrđajućeg čelika 1.4301 (AISI 304).
- Ravna radna ploha sa minimalnim mogućim zonama nečistoća za jednostavno čišćenje cjelokupne površine.
- Prostor za pohranu unutar postolja prikladan je za smještaj GN 1/1 posuda.
- Unutarnji okvir za robusnu čvrstoću od nehrđajućeg čelika.

ODOBRENJE: _____

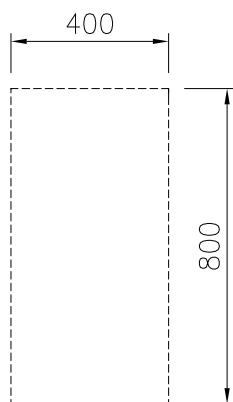
Prednja/e



Bočna/o



Gornja/e


Ključne informacije:

Vanjske dimenzije, širina: 588215 (MA1BDAD000)	400 mm
Vanjske dimenzije, dubina:	800 mm
Vanjske dimenzije, visina:	550 mm
Dimenzije utora police (širina):	340 mm
Dimenzije utora police (visina):	330 mm
Dimenzije utora police (dubina):	740 mm
Neto težina:	18 kg

Opcijska dodatna oprema

- Bočni panel od nehrđajućeg čelika, 800x800mm, samostojeći PNC 912508
- Bočni sokl od nehrđajućeg čelika, 400mm širina PNC 912594
- Bočni sokli od nehrđajućeg čelika, lijevo i desno, samostojeći, 800mm širina PNC 912619
- Sokl od nehrđajućeg čelika lijevo i desno, uz zid, širina 800mm PNC 912622
- Bočni sokli od nehrđajućeg čelika, lijevo i desno, leđa na leđa, 1610mm širina PNC 912625
- Sokl, nehrđajući čelik, uz zid, 400mm širina PNC 912802
- Sokl od nehrđajućeg čelika, samostojeći, 400mm širina PNC 912821
- Panel od nehrđajućeg čelika, 800x800mm, uz zid, lijeva strana PNC 913094
- Panel od nehrđajućeg čelika, 800x800mm, flush spoj, uz zid, desna strana PNC 913098
- Stražnji panel, 400x550mm, za postolja rukovanja s jedne strane PNC 913178
- Bočni panel od nehrđajućeg čelika, lijevo, v=800mm PNC 913216
- Bočni panel od nehrđajućeg čelika, desno, v=800 PNC 913217
- Perforirana polica sa grijanim ormarićem i postoljem ormarićem, (rukovanje sa jedne strane TL80/85/90 i sa obje strane TL80) PNC 913233
- Bočni pojačani panel samo u kombinaciji sa bočnom policom, za samostojeće jedinice PNC 913257
- Bočni pojačani panel samo u kombinaciji sa bočnom policom za instalaciju uz zid, lijevo PNC 913264
- Bočni pojačani panel samo u kombinaciji sa bočnom policom, za instalaciju uz zid, desno PNC 913266
- Bočni pojačani panel samo u kombinaciji sa bočnom policom, za instalaciju leđa na leđa, lijevo PNC 913273
- Bočni pojačani panel samo u kombinaciji sa bočnom policom, za instalaciju leđa na leđa, desno PNC 913274
- Učvršćenje police za TL 80/85/90 rukovanje sa jedne strane, TL80 rukovanje s obje strane PNC 913279
- Pregradna ploča od nehrđajućeg čelika, 800x800 mm, (koristi se isključivo između Electrolux Professional Thermaline Modular 80 i Thermaline C80) PNC 913669
- Bočna stranica od nehrđajućeg čelika, 800x800 mm, flush spoj (koristiti isključivo uza zid, uz nišu i između Electrolux Professional Thermaline i ProThermetic uređaja i vanjskih uređaja - pod uvjetom da su barem istih dimenzija) PNC 913685